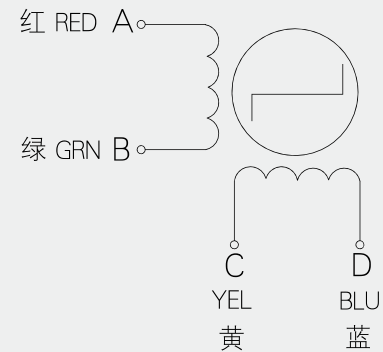
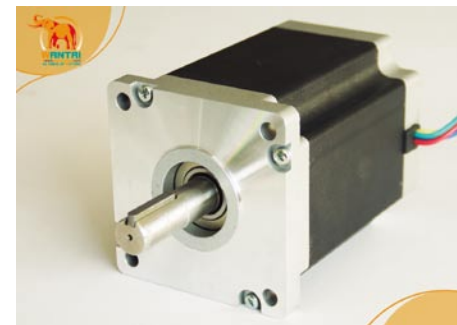


接线图 Wiring Diagram



混合式步进电机
HYBRID STEPPING MOTOR
110BYGH系列 (Nema42 Series)



接线图 Wiring Diagram

电机绕组	A	\bar{A}	B	\bar{B}	C	\bar{C}	接地	航插
插座编号	1	*	3	*	5	*	7	7芯
插座编号	1	2	3	4	5	6	7	7芯
接线顺序	红色线1	*	3	*	5	*	按接地标志	接线柱

混合式步进电机
HYBRID STEPPING MOTOR
110BYGH350系列 (Nema42 Series)



技术数据 Electrical Specifications

电机型号 Model	步距角 Step Angle (°)	机身長 Motor Length L(mm)	相电压 Rated Voltage (V)	相电流 Rated Current (A)	相电阻 Phase Resistance (Ω)	相电感 Phase Inductance (mH)	静力矩 Holding Torque (kg.cm)	引线数 Lead Wires (NO.)	转动惯量 Rotor Inertia (g.cm ²)	定位力矩 Detent Torque (kg.cm)	重量 Motor Weight (kg)
110BYGH99-001	1.8	99	3.0	6.0	0.5	12	125	4	5500	30	5.0
110BYGH150-001	1.8	150	4.08	6.0	0.8	14	230	4	10900	57	8.4
110BYGH201-001	1.8	201	5.36	8.0	0.67	12	300	4	16200	75	11.7

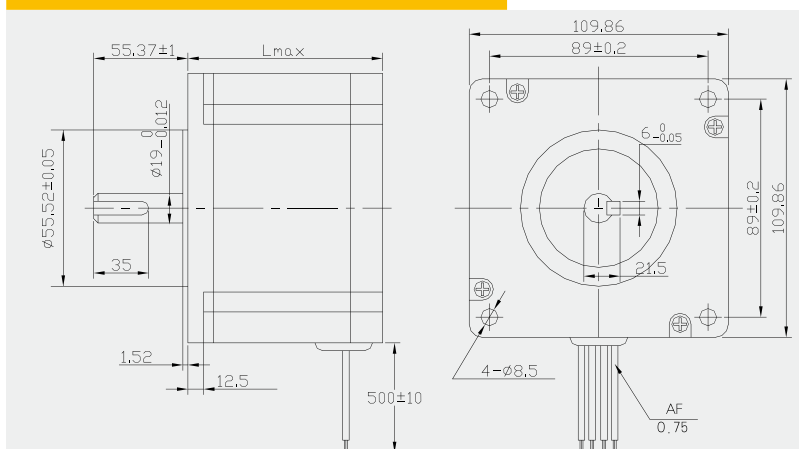
* 以上仅为代表性产品,派生产品可根据客户要求制作。 We can manufacture products according to customer's requirement.

技术数据 Electrical Specifications

电机型号 Model	步距角 Step Angle (°)	机身長 Motor Length L(mm)	相数 No. of phase	相电压 Rated Voltage (V)	相电流 Rated Current (A)	相电感 Phase Inductance (mH)	静力矩 Holding Torque (kg.cm)	转动惯量 Rotor Inertia (g.cm ²)	起动频率 Pull-in rate No-load (Hz)	空载运行频率 Pull-out rate No-load (Hz)
110BYGH3501	0.6/1.2	136	3	80-350	3	20	80	6000	1600	30000
110BYGH3502	0.6/1.2	165	3	80-350	3.5	25	120	9000	1600	30000
110BYGH3503	0.6/1.2	201	3	80-350	4	30	160	12000	1600	30000
110BYGH3504	0.6/1.2	231	3	80-350	4.5	35	190	15000	1600	30000

* 以上仅为代表性产品,派生产品可根据客户要求制作。 We can manufacture products according to customer's requirement.

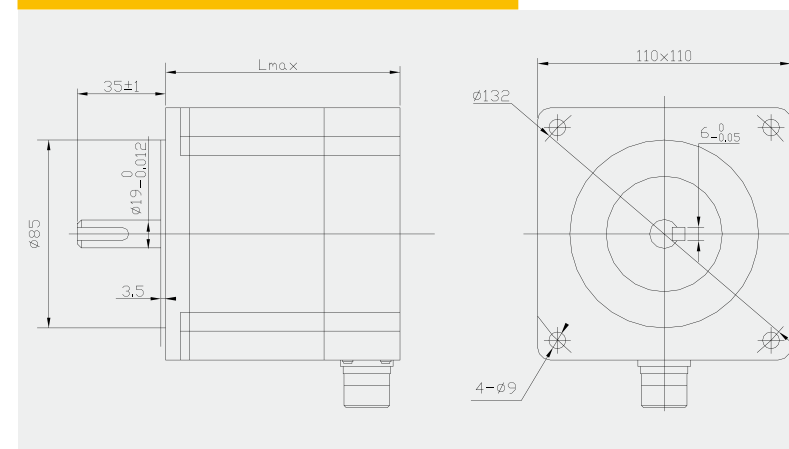
外型图 Mechanical Dimensions



机身说明 Motor Length

电机型号	机身長
110BYGH99	99mm
110BYGH150	150mm
110BYGH201	201mm

外型图 Mechanical Dimensions



机身说明 Motor Length

电机型号	机身長
110BYGH3501	136mm
110BYGH3502	165mm
110BYGH3503	201mm
110BYGH3504	231mm