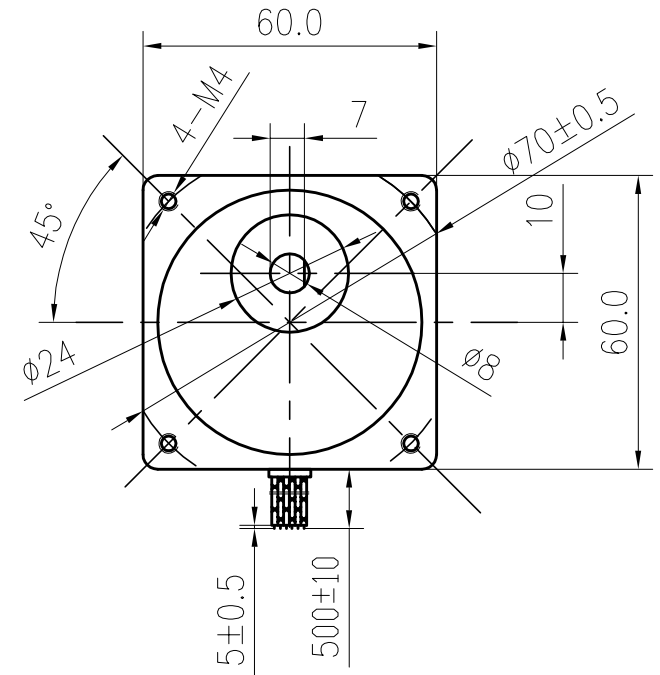
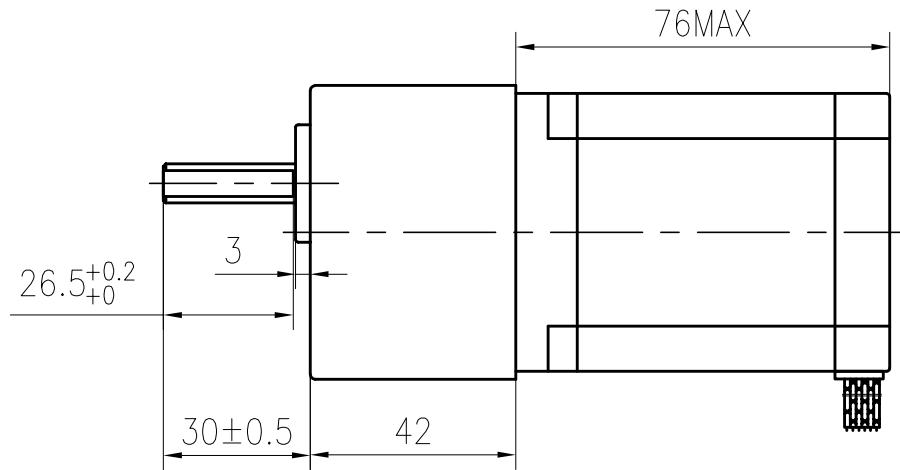
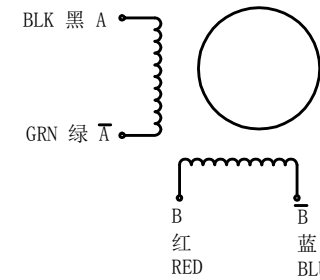


DIMENSIONS



SPECIFICATIONS unit=mm

PHASE	相数	2 PHASE	COMMENT
STEP ANGLE	步距角	1.8±5% ° /STEP	
VOLTAGE	静电压	3.0V	
CURRENT	电流	3.0 A/PHASE	
RESISTANCE	电阻	1.0±10% Ω/PHASE	
INDUCTANCE	电感	3.5±20% mH/PHASE	
HOLDING TORQUE	静转矩	190 N.cm Min	
DETENT TORQUE	定位转矩	6.0 N.cm Max	
INSULATION CLASS	绝缘等级	B	
LEAD STYLE	引出线规格	AWG22 UL1007	
ROTOR TORQUE	转动惯量	480 g.cm ²	
	减速比	5:1	



				57BYGH627AG5		WANTAI MOTOR		
B						等级标记	重量	比例
更改标记	更改单号	签名	日期	ANDY	2012.7.17			
设计						1 共 张		
审核						www.wantmotor.com		
工艺								
标准化								
批准								

旧底图号

底图总号

日期 签名

格式 (1)

制图:

描图:

幅面: 3#

技术规格书