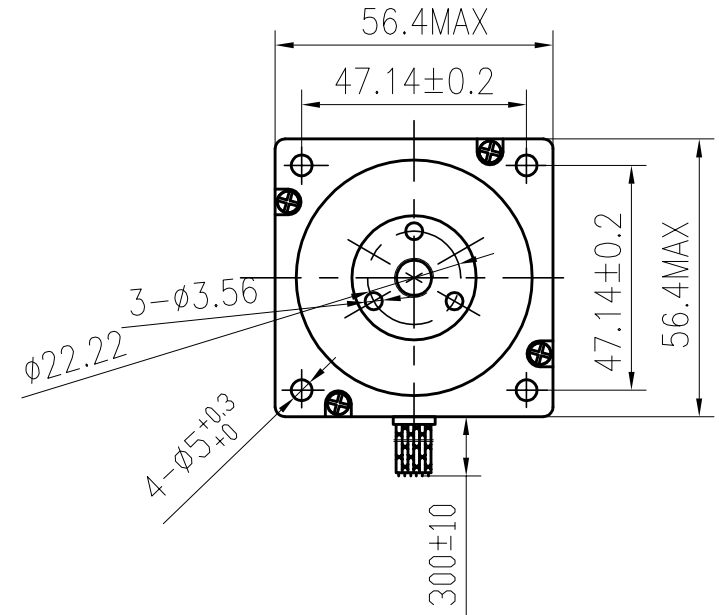
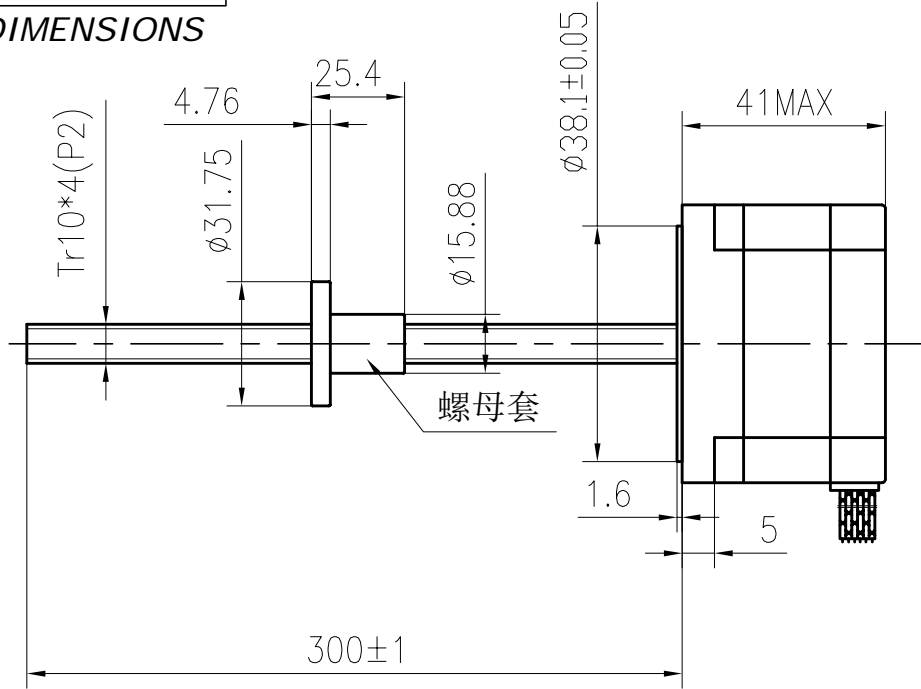
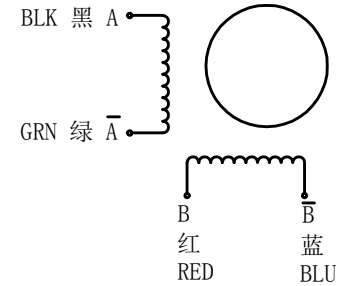


**DIMENSIONS**



SPECIFICATIONS unit=mm

2014.9.9新试



PHASE	相数	2 PHASE	COMMENT
STEP ANGLE	步距角	2.1±5% ° /STEP	
VOLTAGE	静电压	3.0 V	
CURRENT	电流	3.0 A/PHASE	
RESISTANCE	电阻	0.7±10% Ω/PHASE	
INDUCTANCE	电感	1.4±20% mH/PHASE	
HOLDING TORQUE	静转矩	60 N.cm Min	
DETENT TORQUE	定位转矩	2.5N.cm Max	
INSULATION CLASS	绝缘等级	B	
LEAD STYLE	引出线规格	AWG22 UL1007	
ROTOR TORQUE	转动惯量	120 g.cm <sup>2</sup>	

				57BYGH230L300		www.wantmotor.com		
A	更改单号	签名	日期			等级标记	重量	比例
设计	ANDY	2014.9.9						
审核								
工艺						1	共	张
标准化				WANTAI MOTOR				
批准								

旧底图号

底图总号

日期 签名

格式 (1)

制图:

描图:

幅面: 3#